

63X40X42-K-2.0



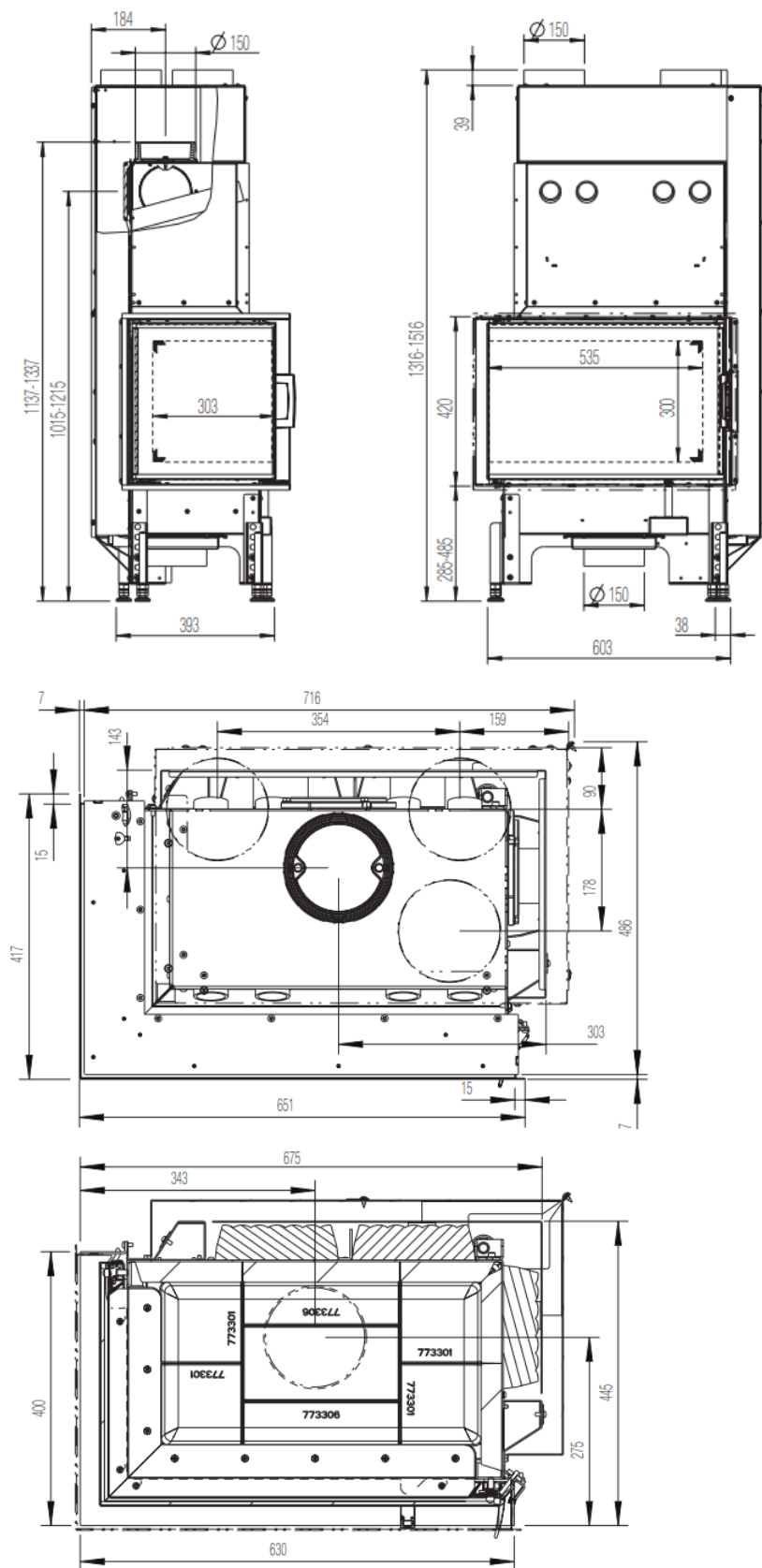
AUSTROFLAMM



[www.austroflamm.com](http://www.austroflamm.com)

# 63X40X42-K-2.0

links

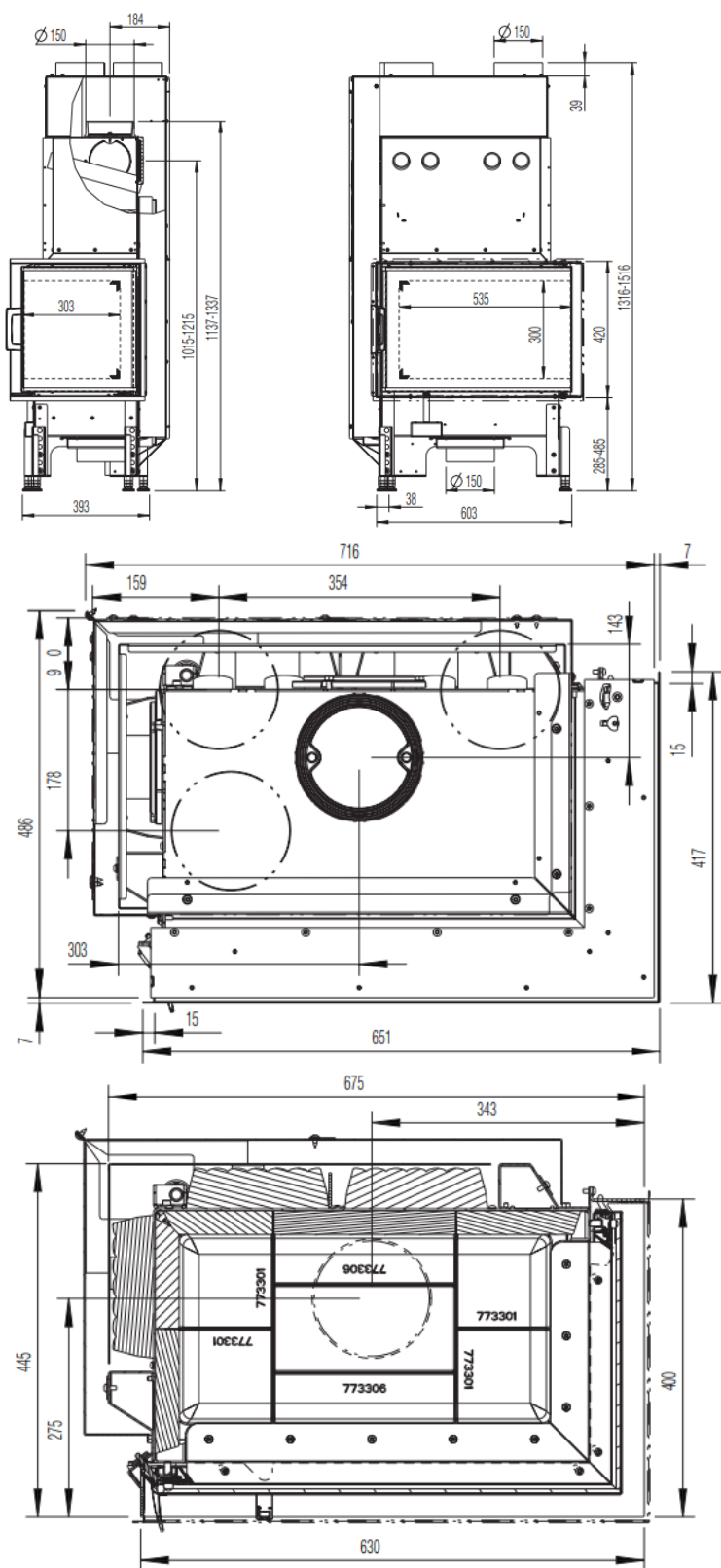


rechts

o serienmäßig

Z Zubehör

- nicht lieferbar



o serienmäßig

Z Zubehör

- nicht lieferbar

**MASSE UND GEWICHTE**

Höhe [mm]	1137-1337
Breite [mm]	675
Tiefe [mm]	445
Gewicht [kg]	126
Breite (Einbaumaß Korpus) [mm]	630
Türrahmen Höhe [mm]	420
Rauchrohrabgang Durchmesser [mm]	150
Dämmschichtdicken zum Aufstellboden [mm] (Promasil 950 KS)	100
Dämmschichtdicken seitlich / hinten [mm] (Promasil 950 KS)	120
Dämmschichtdicken zur Decke [mm] (Promasil 950 KS)	120
Keramische Züge - max. Länge [m]	4

**LEISTUNG**

Nennwärmeleistung [kW] lt. EN Prüfung EN 13229	8
Heizleistung Minimal [kW] / Heizleistung Maximal [kW]	4-11
Energieeffizienzklasse	A+
Umluftquerschnitt ohne / mit metallischer Nachheizfläche [cm <sup>2</sup> ]	700/1300

**AUSSTATTUNG**

Klapptüre	ja
Doppelscheibe	x

**DATEN FÜR DEN SCHORNSTEINFEGER**

Abgasmassenstrom [g/s]	7,65
Abgastemperatur [°C]	230
Mindestförderdruck bei Nennwärmeleistung [Pa]	10